



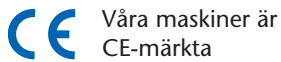
Falköping

TALLRIKSSPRIDARE



Friggeråkers Verkstäder – sedan 1937

Familjeföretaget och verksamheten grundades i Falköping 1937. Från starten tillverkades transportanordningar av enklare modell. Den första sandspridaren tillverkades 1957. Produktionen inriktades mer och mera till att renodlat vara sandspridare. Utvecklingen av nya produkter gick ständigt framåt och 1983 producerades den första saltspridaren. Sedan cirka 25 år tillbaka består produktionen endast av maskiner för sand- och saltspridning. Fabriksytan är idag på ca 6500 kvm med 40 anställda. Produktionen är cirka 500 enheter sand- och saltspridare per år. Servicehall och personal finns att tillgå för "på platsen service". Vi för en ständig produktutveckling för att möta marknadens krav.



Våra maskiner är
CE-märkta

Manufacturer:



Danska vägen 87, SE-521 32 Falköping, Sweden
Phone +46 515 777 640, Telefax +46 515 801 88
www.friggeraker.se

Importør:



Postboks 6159 Etterstad, 0602 Oslo
Telefon +47 23 26 78 00
Telefaks +47 23 26 78 48
mail@stavemaskin.com
www.stavemaskin.com

Varför komplicerat när

Falköping
gör det enkelt!

Vårt motto sedan 1937

TRAKTOR



LÖSNING





Falköping TALLRIKSSPRIDARE

KOMBI



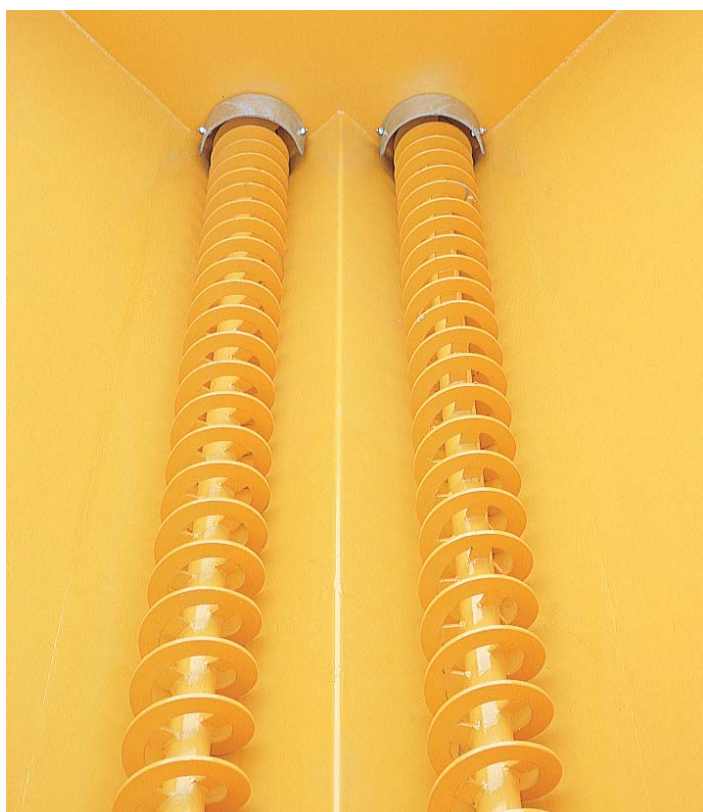
SALT





Falköping

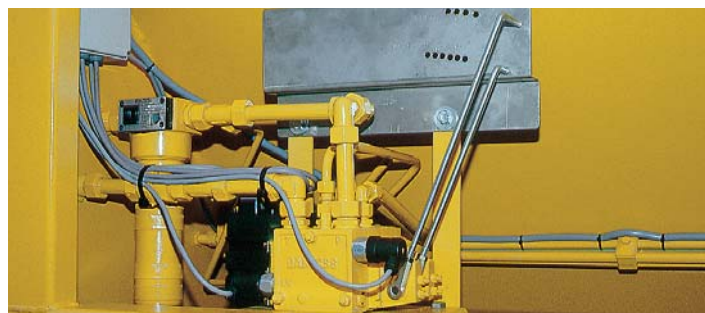
**- teknisk enkel,
men fulländad**



Matarskruvar

- dubbla för säker utmatning,
- kan köras samtidigt eller separat
- reverserbara, vid ev stopp

- **Ren konstruktion utan onödiga detaljer**
- **Få rörliga delar**
- **Enkel konstruktion av utmatningen ger driftsäkerhet**
- **Svenskproducerad**



Kompakt hydraulik

- handmanövrerad efter skalaservicevänligt modulsystem
- stor noggrannhet genom lägesavkända slider

Manöverbord C-312, PDA eller Interactor

- steglös och synkroniserad bredd- och mängdinställning
- vägberoende, synkron spridning med hastigheten
- feedback-återkopplade matarskruvar för maximal noggrannhet
- spridningskontroll med signallampor
- mängdräkneverk
- snabbtömning
- skruvmanövrering, höger/vänster eller båda
- varningsfyr och belysning
- enkel kalibrering genom inbyggd tachofunktion
- förberedd för datauppsamling, GPS- och GSM-överföring samt vägbanetemperaturstyrning.



C-312



Interactor

PDA



Lättlastad

- låg lastningshöjd
- branta sidor, för säker tömning av behållaren
- låg tyngdpunkt



Enkel på- och avlastning

- stabil konstruktion
- snabblastningssystem

GPS-styrd spridning

Med vår nytutvecklade programvara som kan användas integrerat i Scania Pekskärm (Interactor) eller i lättplacerad PDA (en mindre pekskärmsdator) kan ruttor som skall köras programmeras i förväg. Programmet sköter då automatiskt mängd, bredd, symmetri mm.



- Föraren kan koncentrera sig på trafiken
- Rätt bredd och symmetri ger en reduktion av spridningsmängden.
- Under körning får föraren dirigering av rutt både visuellt och med röst.



Falköping

TALLRIKSSPRIDARE SALT



- Tallrikssaltspridaren tillverkas i sju storlekar, från 0.6–7 m³, alla kan levereras med befuktningssystem som automatiskt reducerar saltmängden med 30 %.
- Modell C-06, C-1, C-1.5 och C-2 är avsedd för mindre lastbilar. Hydraulisk drift med enkel matarskruv. Avställningsben för tom behållare.
- Sprider: sand, singel, salt och klorkalcium

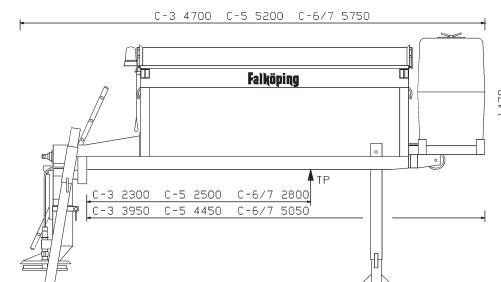
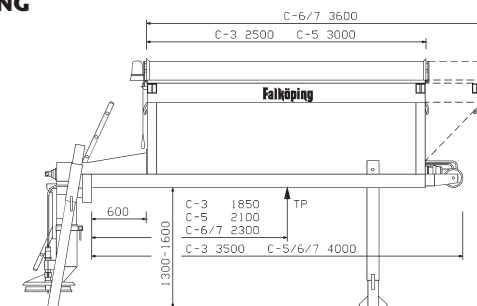


Modell C-3
C-5
C-6
C-7

C-06
C-1
C-1.5
C-2

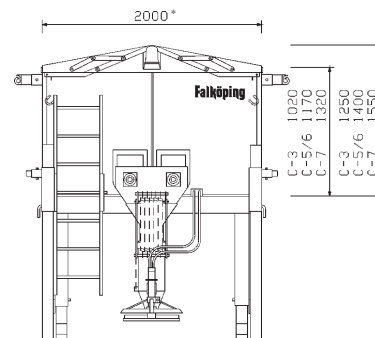
MODELL	C-3	C-5	C-6	C-7	S-MODELL BEFUKTNING
Volym, m ³	3.0	5.0	6.0	7.0	1.8
Vikt, kg	1 000	1 300	1 400	1 500	+ 200
Matarskruv, st	2	2	2	2	1
Spridningsmängd salt, g/m ² sand, g/m ²	5-30 50-200	5-30 50-200	5-30 50-200	5-30 50-200	-30%
Spridningsbredd, m	2-8	2-8	2-8	2-8	
Hydraulflöde vid 1 000 rpm	min 30/40	30/40	30/40	30/40	
salt/sand, l/min	max 60	60	60	60	
Hydraultryck min., bar	150	150	150	150	
Driftspänning, volt	12, 24	12, 24	12, 24	12, 24	

Ytbehandling: Zinkmetalliserad, primer och 2-komponent topplack
Extrautrustning: Fjärrstyrd spridningsbild, befuktning, mixer, hydraulisk tallrikslyft, sidoavbärare, skruvavlastare, förhöjningsram, 2-kammare, löphjul eller motordrift, sidotankar mm

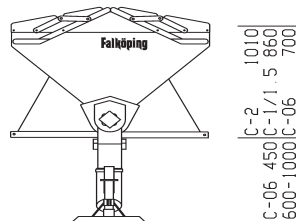
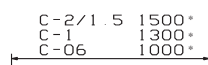


MODELL	C-06	C-1	C-1.5	C-2
Volym, m ³	0.6	1.0	1.5	2.0
Vikt, kg	200	250	320	350
Spridningsmängd salt, g/m ² sand, g/m ²	5-30 50-200	5-30 50-200	5-30 50-200	5-30 50-200
Spridningsbredd, m	2-8	2-8	2-8	2-8
Hydraulflöde vid 1 000 rpm	min 20	20	20	20
salt/sand, l/min	max 60	60	60	60
Hydraultryck min., bar	150	150	150	150
Driftspänning, volt	12,24	12, 24	12,24	12, 24

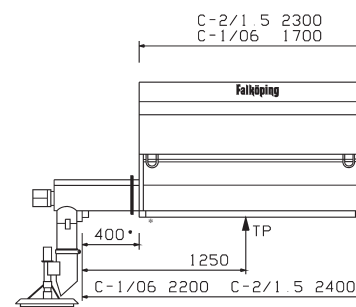
Ytbehandling: Zinkmetalliserad, primer och 2-komponent topplack
Extrautrustning: Fjärrstyrd spridningsbild, befuktning, förlängt matarrör +300 mm, motordrift mm



* Exklusive avbärare. Med sidotankar 2350.



* Exklusive sidotankar



* Långt matarrör +300 mm



Falköping

TALLRIKSSPRIDARE KOMBI



- Spridare för lösning och salt, var för sig eller i mix.
- Membranpump och singel eller dubbla matarskruvar ger en mycket noggrann dosering.
- Sprider: sand, singel, salt och klorkalcium

Modell

CLC-366

CLC-427

CLC-546

CLC-647

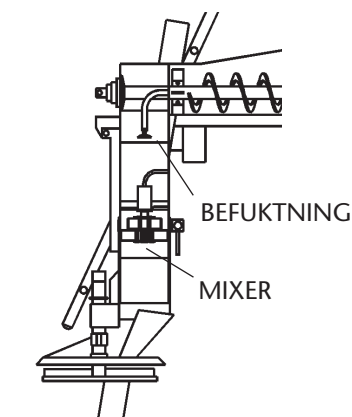
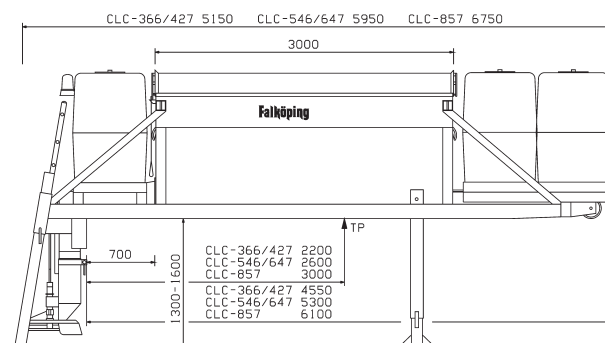
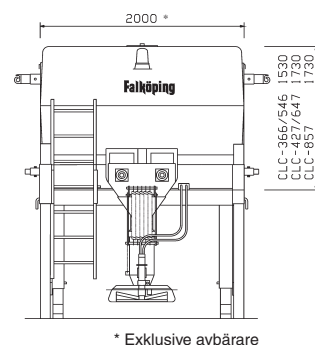
CLC-857



MODELL		CLC-366	CLC-427	CLC-546	CLC-647	CLC-857	S-MODELL
Volym, m ³	lösning	3.6	4.2	5.4	6.4	8.5	
	salt	6.0	7.0	6.0	7.0	7.0	
Vikt, kg		1 700	1 900	1 900	2 100	2 300	
Matarskruv, st		2	2	2	2	2	1
Spridningsbredd, m		2-8	2-8	2-8	2-8	2-8	
Spridningsmängd, g/m ²	lösning	5-40	5-40	5-40	5-40	5-40	
	salt	5-30	5-30	5-30	5-30	5-30	
Spridningshastighet, km/tim		60	60	60	60	60	
	max						
Hydraulflöde vid 1 000 rpm	min	40	40	40	40	40	
	lösning/salt, l/min max	60	60	60	60	60	
Hydraultryck min., bar		150	150	150	150	150	
Driftspänning, volt		12, 24	12, 24	12, 24	12, 24	12, 24	

Ytbehandling:
Extrautrustning:

Zinkmetalliserad, primer och 2-komponent topplack
Hydrauliskt lastningssystem, fjärrstyrd spridningsbild, sidoavbärare, tallrikslyft, mixer, sidotankar, större tankar, höghastighets-spridning mm



Mixer

För tillverkning av saltslurry. Effektiv sönderdelning av befuktat salt för optimal halkbekämpning med salt-mixtur.

Höghastighets-spridning

Våra kombispridare i CLC-serien kan utrustas med spridningsdysor som ger dig möjlighet att sprida i högre hastighet. Spridningsdysorna kompletterar spridartallriken och kopplas automatiskt in vid högre hastighet.

- Högre spridningshastighet
- Bibehållen spridningsbild
- Spridningsbredd upp till 13 meter
- Inkoppling av spridningsdysorna sker automatiskt när bilen kör i högre hastighet



Falköping

TALLRIKSSPRIDARE LÖSNING

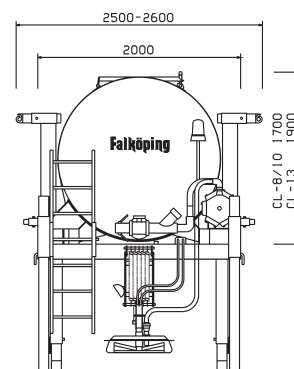
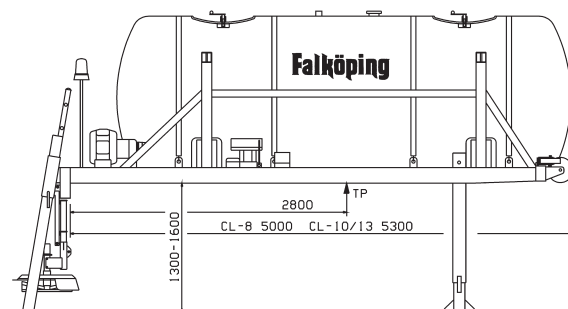
- Lösningsspridare med spridning via tallrik finns i utförande 8, 10 och 13 m³.
- Noggrann dosering med membranpump.
- Sprider: sand, singel, salt och klorkalcium

Modell
CL-8
CL-10
CL-13



MODELL	CL-8	CL-10	CL-13
Volym, m ³	8.0	10.0	13.0
Vikt, kg	1 520	1 680	1 880
Spridningsbredd, m	2-8	2-8	2-8
Spridningsmängd, g/m ²	5-40 eller max 320 g/vägmeter	5-40	5-40
Spridningshastighet, km/tim	max	60	60
Hydraulflöde vid 1 000 rpm	min	40	40
lösning/salt, l/min	max	60	60
Hydraultryck min., bar	150	150	150
Driftspänning, volt	12, 24	12, 24	12, 24

Ytbehandling: Zinkmetalliserad, primer och 2-komponent topplack
Extrautrustning: Hydrauliskt lastningssystem, fjärrstyrd spridningsbild, sidoavbärare, tallrikslyft, höghastighetspridning mm



Höghastighetspridning

Våra lösningsspridare i CL-serien kan utrustas med spridningsdysor som ger dig möjlighet att sprida i högre hastighet. Spridningsdysorna kompletterar spridartallriken och kopplas automatiskt in vid högre hastighet.

- Högre spridningshastighet
- Bibehållen spridningsbild
- Spridningsbredd upp till 13 meter
- Inkoppling av spridningsdysorna sker automatiskt när bilen kör i högre hastighet



Falköping

TALLRIKSSPRIDARE TRAKTOR

Modell **TC-05**
 TC-10
 TC-16

- Drift från traktorns hydrauliska system.
- Spridningsbredd och mängd justeras från traktorns styrhytt.
- Styrsystem C-365, C-312 eller PDA
- Sprider: sand, singel, salt och klorcalcium

TEKNISK SPECIFIKATION | TRAKTOR

MODELL	TC-05	TC-10	TC-16
Volym sand/salt, m ³	0.5	1.0	1.6
Tomvikt, kg	310	370	430
Längd, m	0.75	0.95	0.95
Bredd, m	1.50	1.50	2.00
Höjd, m	1.35	1.50	1.60
Oljeflöde, l/min	30-60	30-60	30-60
Oljetryck, bar	>150	>150	>150
Totalvikt			
– sand, kg	1.100	2.000	3.000
– salt, kg	900	1.500	2.300
Spridningsbredd, m	2-8	2-8	2-8
Spridningsmängd, g/m ²	5-200	5-200	5-200

Extrautrustning: Befuktningstrustning, mixer



Avisning av konstgräsmatta.



Spridningstillrik i uppfällt läge.



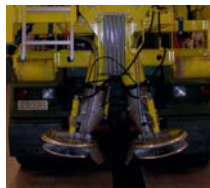
Falköping

TALLRIKSSPRIDARE SPECIAL



På beställning tillverkas spridare för speciella uppgifter.
Flygplats-spridare, chassimonterade spridare mfl.

*– ingen spridare är omöjlig
att göra*



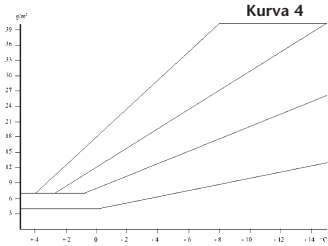


Falköping

TILLBEHÖR OCH EXTRA UTRUSTNING



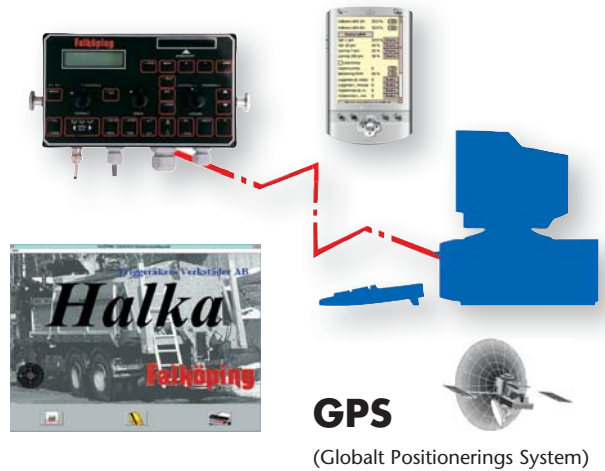
EXEMPEL FÖR SALTÖSNING



- Kurva 4 Preventivt, mycket blöt vägbana
- Kurva 3 Preventivt, mycket blöt vägbana
- Kurva 2 Preventivt, blöt vägbana
- Kurva 1 Preventivt, fuktad vägbana

IR-AUTOMATIK

Automatisk dosering av salt och lösning efter vägytttemperatur. 4 doseringskurvor för olika vägförhållande. Displayen visar väg och lufttemperatur.



GPS

(Globalt Positionerings System)

DATAUPPSAMLING

För kontroll och avläsning av löpande historik på alla faktiska värden styrda från manöverbord. Systemet kan kompletteras med GPS för automatisk vägbestämning. Överföringen från spridaren kan även ske med GSM-telefon. För automatiskt styrning av giva kan vägbanetemperaturen användas.

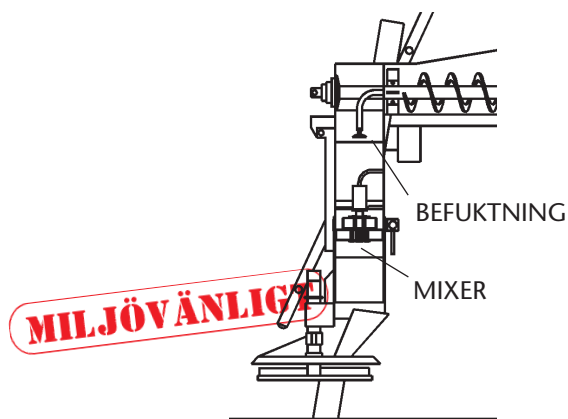


DYSRAMP FÖR DAMMBINDNING

Med dysrampen blir spridarna i CL/CLC-serien enkelt utrustade för dammbindning med MgCl.

- Den befintliga standardpumpen kompletteras med tryckutjämningsklocka samt en snabbkoppling kamlock.
- Sprider Max 1000 l/km vid 20 km/tim
- Höjd över mark 50 cm
- Spridningsbredd 3.0 m
- Snabbfäste på befintliga standardben





MIXER

– för tillverkning av saltslurry Effektiv sönderdelning av befuktat salt för optimal halkbekämpning med saltmixtur.



LASTBÄRARRAM

Enkel montering utan ingrepp på spridaren.



BEFUKTNING

Fronttank isolerad/oisolerad eller sidotankar med neddragen påfyllning och överfyllnadsskydd – ger automatiskt 30 % reduktion av spridningsgiva.

UPPHÄNGNINGSBOCK

För 10 ton last.

STÄLLBAR SPRIDNINGSBILD

Hydraulisk justerbar från manöverbord,
– rationellt och driftsäkert.



TALLRIKSLYFT

Kontrollerad och styrd från manöverbord.
Förebygger eventuella skador på tallrik.



HYDRAULDRIFT

Spridaren drivs som standard bilhydrauliskt, som option finns löphjul och motordrift. Spridaren kan dock alltid drivas bilhydrauliskt även om löphjul eller motordrift finns monterad.



Höghastighetspridning

Våra lösningsspridare i CL-serien kan utrustas med spridningsdysor som ger dig möjlighet att sprida i högre hastighet. Spridningsdysorna kompletterar spridartallriken och kopplas automatiskt in vid högre hastighet.

- Högre spridningshastighet
- Bibehållen spridningsbild
- Spridningsbredd upp till 13 meter
- Inkoppling av spridningsdysorna sker automatiskt när bilen kör i högre hastighet

Sigurd Stave
MASKIN AS

Postboks 6159 Etterstad, 0602 Oslo

Telefon +47 23 26 78 00

Telefaks +47 23 26 78 48

mail@stavemaskin.com

www.stavemaskin.com